

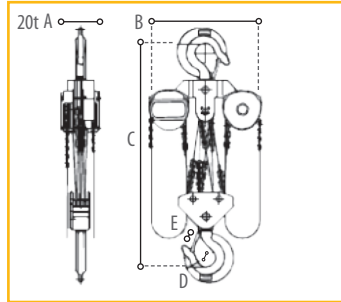
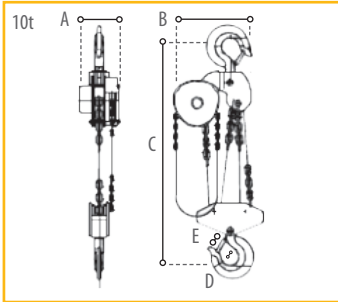
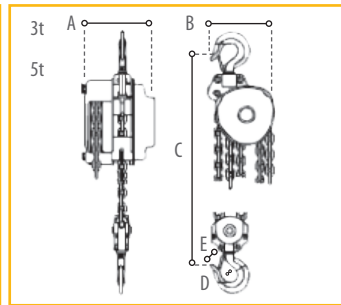
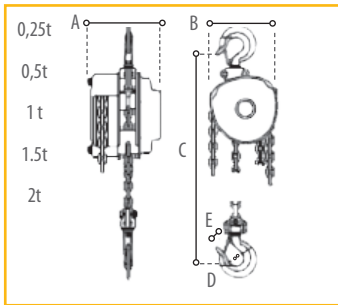
Handkettingtakels / Manual Chain Hoists

Eigenschappen

- » Tandwiel- en handwielkast gemaakt van extra dik staal bestendig tegen beschadiging van buitenaf. Zorgvuldig gefabriceerd voor precisie passing van lagers.
- » Dubbele afdichting tegen stof en vocht.
- » Asbestvrije remschrijven.
- » Geharde kwaliteit aandrijfjas, nestenwiel en tandwielkast.
- » Lasthaak van gehard staal.
- » Overlast beveiliging als optie.
- » Met optioneel kettingzak.
- » Met 3/6/10 meter hijshoogte als standaard voorraad artikel, andere hijshoogten op aanvraag.
- » Met lastketting getest volgens EN 818-7.

Features

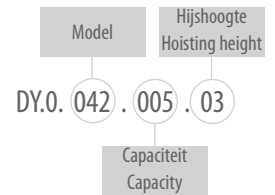
- » Gear case and hand wheel cover made of extra thick steel. Perfectly shaped to maintain bearing alignment and endure external shock.
- » Double enclosure to keep out water and dust.
- » Asbestos-free brake lining.
- » Enhanced quality bearings for drive pinion, load chain sheave and gearbox.
- » Drop-forged and heat treated hooks.
- » Available with overload protection.
- » With optional chain bag.
- » With 3/6/10 meter hoisting height as standard stock item, other hoisting heights upon request.
- » With load chain tested according to EN 818-7.



Optioneel / Optional:
Kettingzak / Chain bag



Bestelwijze / How to order



Specificaties / Specifications								
WLL (ton)	0.5	1	1.5	2	3	5	10	20
Test load / Test load (kN)	7.5	15	22.5	30	45	75	150	250
Inspanning voor max lading / Force for max load (N)	231	309	320	360	340	414	414	414X2
Parten van hijsketting / Chain falls of load chain	1	1	1	1	2	2	4	8
Hijsketting / Load chain (Ømm)	6	6	8	8	8	10	10	10
Netto gewicht / Net weight (kg)	10	12	19	20	27	45.5	83	193
Afmetingen / Measurements	22 x 15 x 19.5	23 x 18 x 19.5	28 x 18 x 19.5	28 x 21 x 24	32 x 21 x 26	40 x 21 x 31	50 x 41 x 21	64 x 38 x 64
Extra gewicht / Extra weight (kg/m)	1.7	1.7	2.3	2.3	3.7	5.6	9.7	19.4
Afmetingen / Dimensions (mm)								
Model (WLL)	0.5	1	1.5	2	3	5	10	20
A	131	140	161	161	161	186	207	215
B	127	158	174	187	199	253	398	650
C	270	317	399	414	465	636	798	890
D	35	35.5	45	42.5	50	64	85	110
E	30	28	36	33.5	40	50	64	85



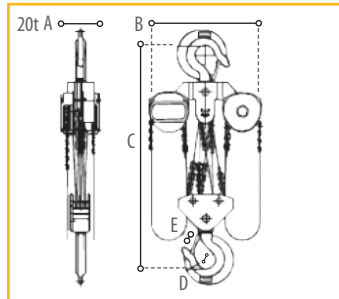
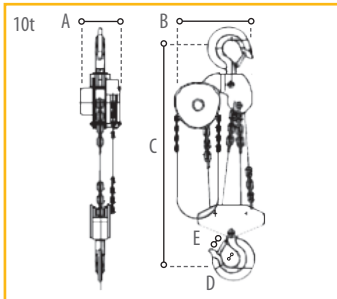
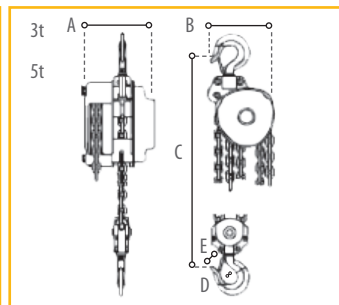
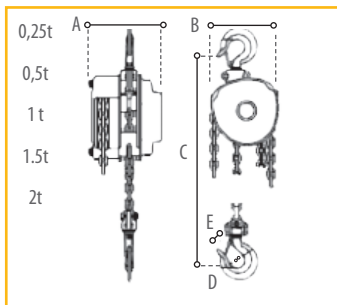
Palans manuels à chaîne / Stirnradflaschenzüge

Caractéristiques

- » Boîte à engrenage et volant de manoeuvre fabriquée en acier épais résistant aux endommagements de l'extérieur. Fabriqué avec soin pour alignement précis des roulements.
- » Double paroi contre l'humidité et la poussière.
- » Disques de frein sans amiante.
- » Arbre de transmission de qualité durcie, pignon et boîte d'engrenage.
- » Crochet de charge d'acier durci.
- » Protection de surcharge comme option.
- » Avec optionnel sac de chaîne.
- » Avec 3/6/10 mètre de hauteur de levage comme stock d'article standard, autres hauteurs de levage sur demande.
- » Avec chaîne de charge testée selon EN 818-7.

Eigenschaften

- » Getriebe und Handradabdeckung aus extra dickem Stahl. Perfekt geformt für die Erhaltung der Lagerausrichtung und Schockbeständigkeit.
- » Doppeltes Gehäuse, um Wasser und Staub fern zu halten.
- » Asbestfreier Bremsbelag.
- » Verstärkte Kugellager für Antrieb, Lastkettenscheibe und Getriebe.
- » Geschmiedete und hitzebehandelte Haken.
- » Mit Überlastschutz lieferbar.
- » Mit optionalem Kettensack.
- » Mit 3/6/10 Meter Hubhöhe als Standard Lagerbestand, andere Hubhöhen auf Anfrage.
- » Mit Lastkette nach EN 818-7 geprüft.



Optioneel / Optional:
Sac à chaîne / Kettensack



How to order

Modèle Modell	Hauteur Hubhöhe
DY.0. 042 . 005 . 03	
Capacité Kapazität	

Spécifications / Spezifikationen								
WLL (ton)	0.5	1	1.5	2	3	5	10	20
Charge de test / Testbelastung (kN)	7.5	15	22.5	30	45	75	150	250
Effort pour chargement max / Kraft für max Last (N)	231	309	320	360	340	414	414	414X2
Parties de la chaîne de levage / Kettenfälle Lastkette	1	1	1	1	2	2	4	8
Chaîne / Kette (Ømm)	6	6	8	8	8	10	10	10
Poids net / Netto Gewicht (kg)	10	12	19	20	27	45.5	83	193
Dimensions / Abmessungen	22 x 15 x 19.5	23 x 18 x 19.5	28 x 18 x 19.5	28 x 21 x 24	32 x 21 x 26	40 x 21 x 31	50 x 41 x 21	64 x 38 x 64
Poids extra / Zusatzgewicht (kg/m)	1.7	1.7	2.3	2.3	3.7	5.6	9.7	19.4
Dimensions / Abmessungen (mm)								
Modèle / Modell (WLL)	0.5	1	1.5	2	3	5	10	20
A	131	140	161	161	161	186	207	215
B	127	158	174	187	199	253	398	650
C	270	317	399	414	465	636	798	890
D	35	35.5	45	42.5	50	64	85	110
E	30	28	36	33.5	40	50	64	85