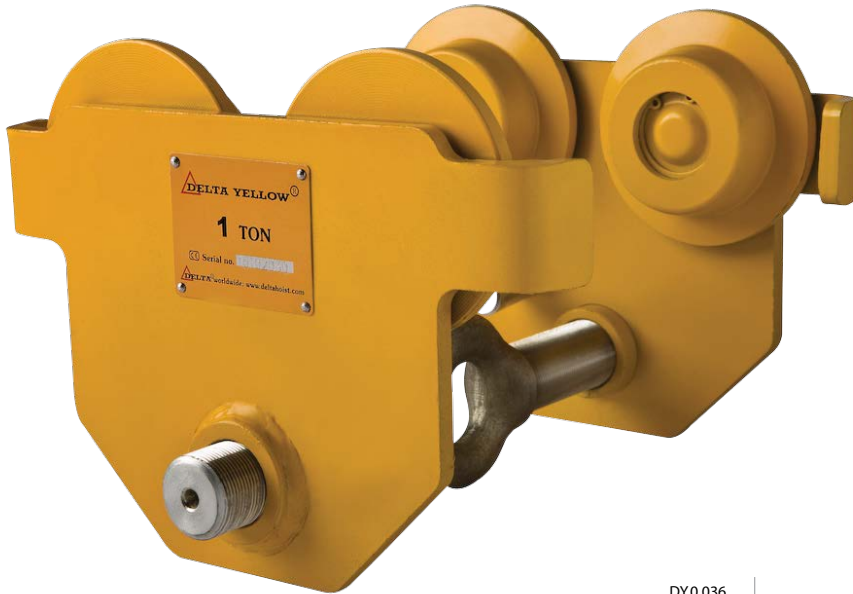




Duwloopkat / Push Trolley



DY.0.036

- » Beschikbaar in het zwart.
- » Available with black paint.



DB.0.036

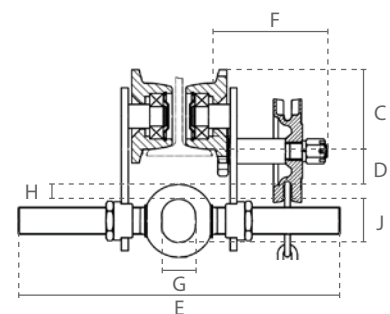
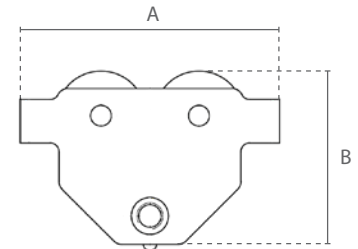


Eigenschappen

- » Individueel af te stellen door middel van de draaibare schroefdraad as.
- » Afbreukbeveiligingsbeugels dienen als val-, breek- en stootbeveiliging. Bovendien uitgerust met kantelbeveiliging.
- » Permanent gesmeerde, kogel gelagerde wielen zorgen voor een soepele verplaatsing.
- » Geschikt voor de meeste I- en H-balken.
- » Voldoet aan de Machinerichtlijn 2006/42/EG. Geleverd met testcertificaat, CE-conformiteitsverklaring en gebruiksaanwijzing.

Features

- » Individually adjustable by turning the bolt.
- » Safety bars serve as fall-, breaking- and impact protection. Additionally equipped with tilting protection.
- » Permanently lubricated, ball bearing mounted wheels allow for smooth traversing.
- » Suitable for most I- and H-beam profiles.
- » Complies with the Machinery Directive 2006/42/EC. Supplied with test certificate, CE declaration of conformity and operating instructions.



Specificaties / Specifications						
Artikel nummer	Capaciteit	Test load	Geschikte balkbreedte	Min. radius	Wiel diameter	Netto gewicht
Article code	Capacity	Test load	Suitable beam width	Min. radius	Wheel diameter	Net weight
	ton	ton	mm	m	mm	kg
DY.0.036000500	0.5	0.625	50-305	0.5	55	5.4
DY.0.036001000	1	1.25	58-305	0.7	68	9.3
DY.0.036002000	2	2.5	66-305	0.9	80	14.8
DY.0.036003000	3	3.75	74-305	1.2	100	24.1
DY.0.036005000	5	6.25	90-305	1	120	41.1

Specificaties / Specifications	
Bedrijfstemperatuur / Operating temperature	-10°C - +60°C
Lading type / Load type	Goederen, mag niet gebruikt worden om mensen te hijsen / Goods, may not be used to lift people

Afmetingen / Dimensions								
Capaciteit / Capacity	A	B	C	D	E	G	H	J
ton								
0.5	198	158	68	40	385	25	13	28
1	238	183	82	31	388	29	17	37
2	277	208	95	31	405	36	20	48
3	324	249	116	31	429	46	26	56
5	373	296	138	40	435	52	28	65