



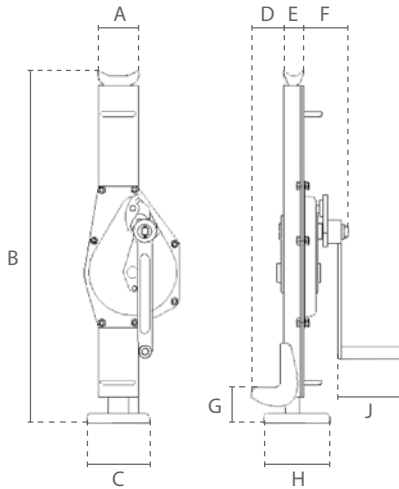
Domme kracht / Steel Rack Jack

 Eigenschappen

- » Kan in elke positie gebruikt worden.
- » Van hoogwaardig gesmeed staal.
- » Dragende delen zijn extra gehard.
- » Veiligheidshendel met dubbele pallen.
- » Makkelijk te transporteren door handgrepen en intrekbare hendel.
- » Capaciteit voet is 70%.
- » Voldoet aan de Machinerichtlijn 2006/42/EG. Geleverd met testcertificaat, CE-conformiteitsverklaring en gebruiksaanwijzing.

 Features

- » Can be used in any direction.
- » Made of high tensile forged steel.
- » Supporting parts are extra hardened.
- » Safety lever with double pawls.
- » High transportability due to handles and foldable lever.
- » Capacity on the toe is 70%.
- » Complies with the Machinery Directive 2006/42/EC. Supplied with test certificate, CE declaration of conformity and operating instructions.



Specificaties / Specifications					
Artikel nummer	Capaciteit	Test load	Hijshoogte	Inspanning voor max lading	Netto gewicht
Article code	Capacity	Test load	Hoisting height	Effort for max load	Net weight
	ton	kN	mm	N	kg
DC.0.DK.015	1.5	16.5	300	190	10.7
DC.0.DK.03	3	33	355	196	21.3
DC.0.DK.05	5	55	330	235	28.9
DC.0.DK.10	10	110	360	431	47
DC.0.DK.20	20	220	315	650	72

Specificaties / Specifications	
Bedrijfstemperatuur / Operating temperature	-20°C - +80°C

Afmetingen / Dimensions									
Capaciteit / Capacity	A	B	C	D	E	F	G	H	J
ton									
1.5	77	605	100	55	40	74	55	110	126
3	84	720	130	65	48	89	55	140	126
5	106	735	140	70	65	97	60	175	126
10	122	795	140	90	74	115	70	175	250
20	153	840	150	90	90	132	90	185	250