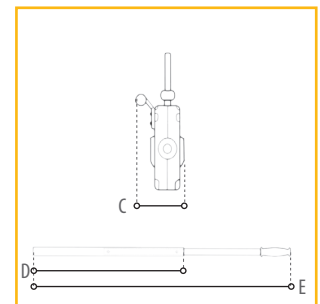
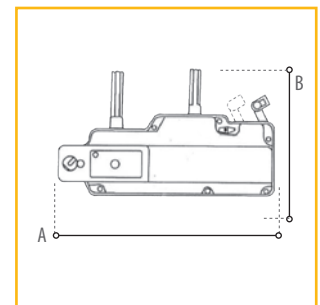




Staaldraadtakels met stalen huis / Steelwire pulling hoists with steel casting



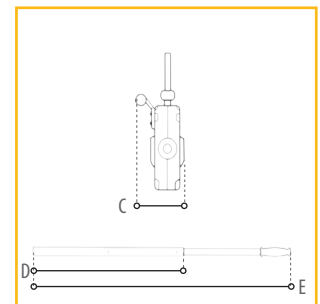
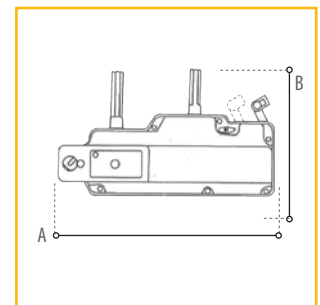
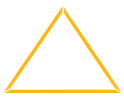
Eigenschappen

- » Lichtgewicht, eenvoudig en veilig in gebruik.
- » Compact en sterk huis van staal.
- » Bruikbaar in horizontale, verticale en vele andere posities.
- » Met een parallel klem systeem met een groot contact oppervlak.

Features

- » Lightweight, simple and safe to operate.
- » Compact, high-strength steel housing.
- » Useable in horizontal, vertical and many other positions.
- » With parallel clamping system, with a large surface contact area.

Specificaties / Specifications					
Model	DC.0.024000800		DC.0.0240001600		DC.0.0240003200
Hijsvermogen / Lifting capacity (kg)	800		1600		3200
Trekvermogen / Pulling capacity (kg)	1200		2400		4000
Staaldraad / Steel wire (Ømm)	8.3		11.0		16.0
Max veilige hijsen belasting / Max breaking load for lifting (kg)	1200		2400		4000
Min breeklast draad / Min breaking strength of wire (kN)	43.31		76.24		161.31
Treksterkte van staaldraad / Tensile strength of steel wire (N/mm ²)	1.770		1.770		1.770
Slag / Rated forward travel (mm)	>52		>55		>28
Ankerbout / Anchor bolt (Ømm)	22		25		30
Gewicht staaldraad met haspel / Weight of steel wire with reel (kg)	7.2		12.4		24.1
Gewicht takel / Weight of the hoist (kg)	8.3		14.5		28.85
Afmetingen / Dimensions (mm)					
Model	A	B	C	D	E
DC.0.024000800	440	265	63	80	80
DC.0.0240001600	550	300	77	80	120
DC.0.0240003200	690	350	91	80	120



Caractéristiques

- » Léger en poids, facile à utiliser en toute sécurité.
- » Boîtier compact et solide en acier.
- » Peut être utilisé dans des positions horizontales, verticales et de nombreuses autres.
- » Avec un système de pince parallèle avec une grande surface de contact.

Eigenschaften

- » Leicht, einfach und sicher zu bedienen.
- » Kompaktes, hochfestes Stahlgehäuse.
- » Geeignet für horizontale, vertikale und viele andere Positionen.
- » Mit einem Parallelklemmsystem mit großer Kontaktfläche.

Spécifications / Spezifikationen					
Modèle / Modell	DC.0.024000800		DC.0.0240001600		DC.0.0240003200
Capacité de levage / Hubkapazität (kg)	800		1600		3200
Capacité de tirer / Zugkapazität (kg)	1200		2400		4000
Câble en acier / Stahldraht (Ømm)	8.3		11.0		16.0
Charge maximum levage sûr / Max Bruchlast Heben (kg)	1200		2400		4000
Force de rupture minimum câble / Min Bruchlast Stahlseil (kN)	43.31		76.24		161.31
Force de trait du câble d'acier / Reißfestigkeit Stahlseil (N/mm ²)	1.770		1.770		1.770
Movement de bras / Seileinzug pro Hebelbewegung (mm)	>52		>55		>28
Goujon d'ancrage / Ankerbolzen (Ømm)	22		25		30
Poids du câble d'acier avec bobine / Gewicht Stahldraht (kg)	7.2		12.4		24.1
Poids du palan / Gewicht Seilzug (kg)	8.3		14.5		28.85
Dimensions / Abmessungen (mm)					
Modèle / Modell	A	B	C	D	E
DC.0.024000800	440	265	63	80	80
DC.0.0240001600	550	300	77	80	120
DC.0.0240003200	690	350	91	80	120