



Grade 100 Toebehoren / Grade 100 Accessories

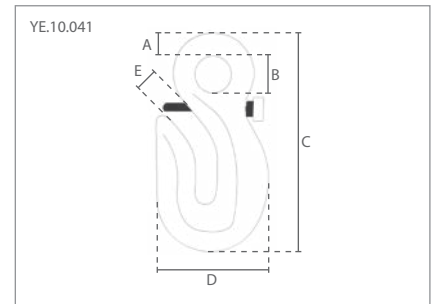
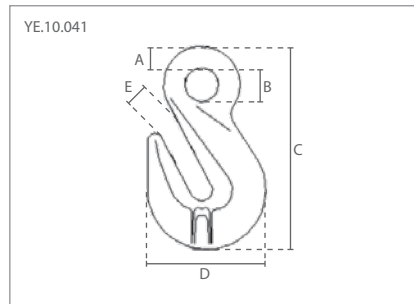
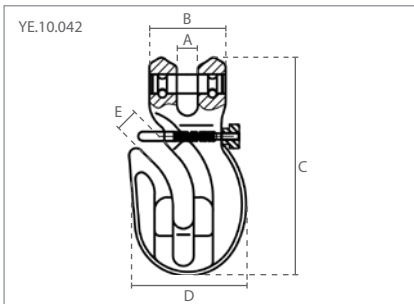
16. Gaffel inkorthaken met veiligheidspin / Clevis grab hooks with safety pin



17. Oog inkorthaken / Eye grab hooks



18. Oog inkorthaken met veiligheidspin / Eye grab hooks with safety pin



16 Specificaties / Specifications			Afmetingen / Dimensions (mm)				
Artikel nummer	Capaciteit / Capacity	Gewicht / Weight	A	B	C	D	E
YE.10.042.08	2.50 ton	0.5 kg	17	35	110	50	11
YE.10.042.10	4.00 ton	1.0 kg	21	43	137	71	14
YE.10.042.13	6.70 ton	2.2 kg	28	63	180	90	16

17 Specificaties / Specifications			Afmetingen / Dimensions (mm)				
Artikel nummer	Capaciteit / Capacity	Gewicht / Weight	A	B	C	D	E
YE.10.041.06	1.40 ton	0.2 kg	10	15	71	44	8
YE.10.041.16	10.00 ton	2.5 kg	23	36	183	113	20
YE.10.041.20	16.00 ton	4.7 kg	26	44	227	143	24
YE.10.041.22	19.00 ton	8.3 kg	34	49	261	161	27

18 Specificaties / Specifications			Afmetingen / Dimensions (mm)				
Artikel nummer	Capaciteit / Capacity	Gewicht / Weight	A	B	C	D	E
YE.10.041.08	2.50 ton	0.5 kg	12	17	110	53	11
YE.10.041.10	4.00 ton	1.0 kg	15	21	137	72	14
YE.10.041.13	6.70 ton	2.2 kg	21	28	180	96	16



Grade 100 Toebehoren / Grade 100 Accessories

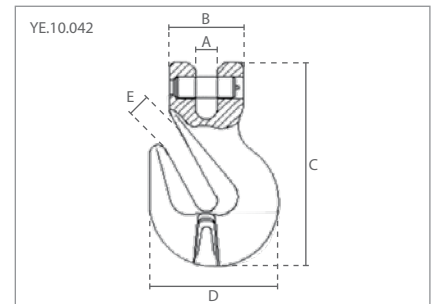
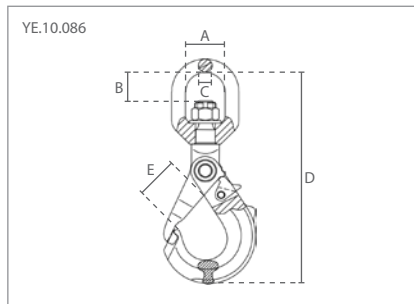
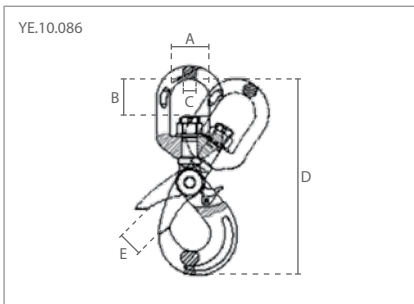
13. Veiligheids wartelhaken /
Self-locking swivel hooks
(Onbelast wartelen / Swivel without load)



14. Veiligheids wartelhaken
met grip /
Self-locking swivel hooks
with grip
(Onbelast wartelen / Swivel without load)



15. Gaffel inkorthaken /
Clevis grab hooks



13 Specificaties / Specifications			Afmetingen / Dimensions (mm)				
Artikel nummer	Capaciteit / Capacity	Gewicht / Weight	A	B	C	D	E
Article code	ton	kg					
YE.10.086.06	1.40	0.6	33	23	12	184	28
YE.10.086.20	16.00	12.5	72	62	26	463	77
YE.10.086.22	19.00	17.1	97	94	33	572	80

14 Specificaties / Specifications			Afmetingen / Dimensions (mm)				
Artikel nummer	Capaciteit / Capacity	Gewicht / Weight	A	B	C	D	E
Article code	ton	kg					
YE.10.086.08	2.50	1.1	36	28	13	229	36
YE.10.086.10	4.00	2.0	42	35	16	269	45
YE.10.086.13	6.70	4.0	50	40	17	330	54
YE.10.086.16	10.00	6.8	61	56	22	413	62

15 Specificaties / Specifications			Afmetingen / Dimensions (mm)				
Artikel nummer	Capaciteit / Capacity	Gewicht / Weight	A	B	C	D	E
Article code	ton	kg					
YE.10.042.06	1.40	0.3	8	32	75	44	8
YE.10.042.16	10.00	2.9	18	70	184	113	20
YE.10.042.20	16.00	4.9	24	85	224	143	24
YE.10.042.22	19.00	8.3	27	100	262	161	27