



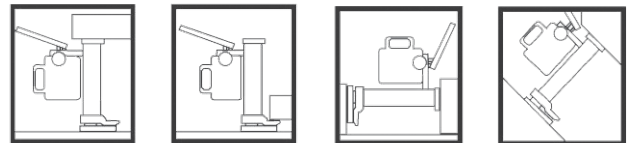
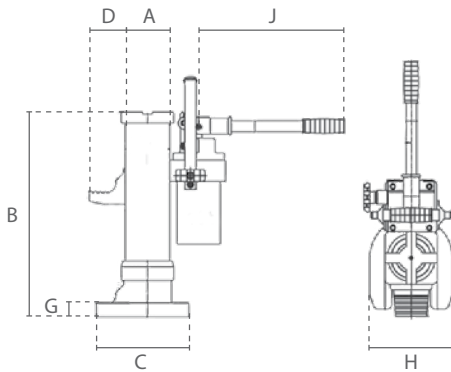
Hydraulische Machine Heffer / Hydraulic Toe Jack

Eigenschappen

- » Kan in elke positie gebruikt worden.
- » Huis 360° draaibaar.
- » Het zakken kan nauwkeurig worden aangepast.
- » Afneembare hendel.
- » Met overlastbeveiliging.
- » Capaciteit voet is 100%.
- » Voldoet aan de Machinerichtlijn 2006/42/EG. Geleverd met testcertificaat, CE-conformiteitsverklaring en gebruiksaanwijzing.

Features

- » Can be used in any direction.
- » Housing revolves 360°.
- » Lowering speed can be adjusted precisely.
- » Removable lever.
- » With overload protection.
- » Capacity on the toe is 100%.
- » Complies with the Machinery Directive 2006/42/EC. Supplied with test certificate, CE declaration of conformity and operating instructions.



Specificaties / Specifications					
Artikel nummer	Capaciteit	Test load	Hijshoogte	Inspanning voor max lading	Netto gewicht
Article code	Capacity	Test load	Hoisting height	Effort for max load	Net weight
	ton	kN	mm	N	kg
DC.0.HTJ.05	5	-	205	280	25
DC.0.HTJ.10	10	-	230	400	35
DC.0.HTJ.25	25	-	215	400	109

Specificaties / Specifications	
Bedrijfstemperatuur / Operating temperature	-20°C - +50°C

Afmetingen / Dimensions							
Capaciteit / Capacity	A	B	C	D	G	H	J
ton							
5	75	368	213	77	25	140	520
10	91	420	205	75	30	170	520
25	155	505	459	143	58	210	920