



Kettingen / Chains

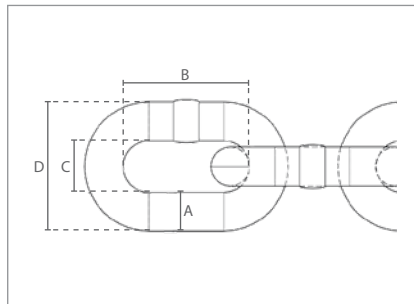
4. Gecalibreerde lastkettingen voor handkettingtakels /
Calibrated load chains for manual hoists
Grade T, EN 818-7



5. Roestvrijstalen gecalibreerde lastkettingen /
Stainless calibrated load chains
Grade 50 & 60



6. Glans verzinkt handkettingen /
Galvanized hand chains
7. Roestvrijstalen handkettingen /
Stainless hand chains



4 Specificaties / Specifications				Afmetingen / Dimensions (mm)	
Artikel nummer Article code	Capaciteit / Capacity ton	Breaking force kN	Gewicht / Weight kg/m	A	B
LI.4X12	0.50	20.00	0.4	4	12
LI.5X15	0.75	30.00	0.6	5	15
LI.6X18	1.10	44.00	0.9	6	18
LI.8X24	2.00	80.00	1.5	8	24
LI.10X30	3.20	126.00	2.3	10	30
LI.13X36	5.30	212.00	3.7	13	36
LI.16X45	8.00	322.00	5.3	16	45

5 Specificaties / Specifications				Afmetingen / Dimensions (mm)	
Artikel nummer Article code	Capaciteit / Capacity ton	Breaking force kN	Gewicht / Weight kg/m	A	B
LI.RVS.6X18.50	0.75	30.00	0.8	6	18
LI.RVS.6X18.60	0.90	36.00	0.8	6	18
LI.RVS.8X24	1.25	50.00	1.4	8	24
LI.RVS.10X30	2.00	80.00	2.2	10	30

6 Specificaties / Specifications			Afmetingen / Dimensions (mm)	
Artikel nummer Article code	Gewicht / Weight kg/m		A	B
YF.3X15	0.2		3	15
YF.5X23.7	0.4		5	23.7
YF.5X25	0.4		5	25

7 Specificaties / Specifications			Afmetingen / Dimensions (mm)	
Artikel nummer Article code	Gewicht / Weight kg/m		A	B
YF.5X25.RVS	0.4		5	25