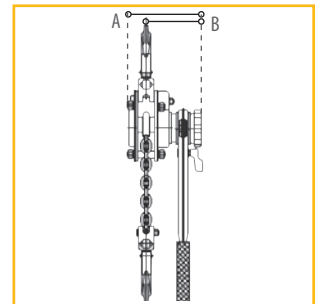
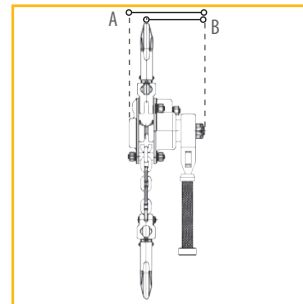
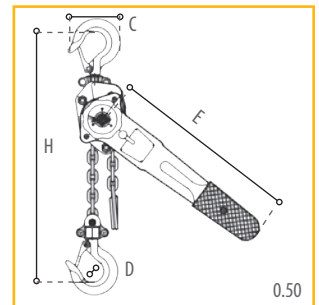
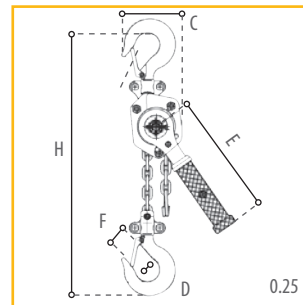




Rateltakels / Lever Hoists



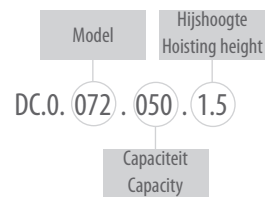
Eigenschappen

- » Chrom behuizing.
- » Compact en licht gewicht ontwerp.
- » Eenvoudig mee te nemen.
- » Met 1.5/3 meter hijshoogte als standaard voorraad artikel, andere hijshoogten op aanvraag.
- » Met lastketting getest volgens EN 818-7.

Features

- » Chrome housing.
- » Compact and lightweight design.
- » Easy to carry.
- » With 1.5/3 meter hoisting height as standard stock item, other hoisting heights upon request.
- » With load chain tested according to EN 818-7.

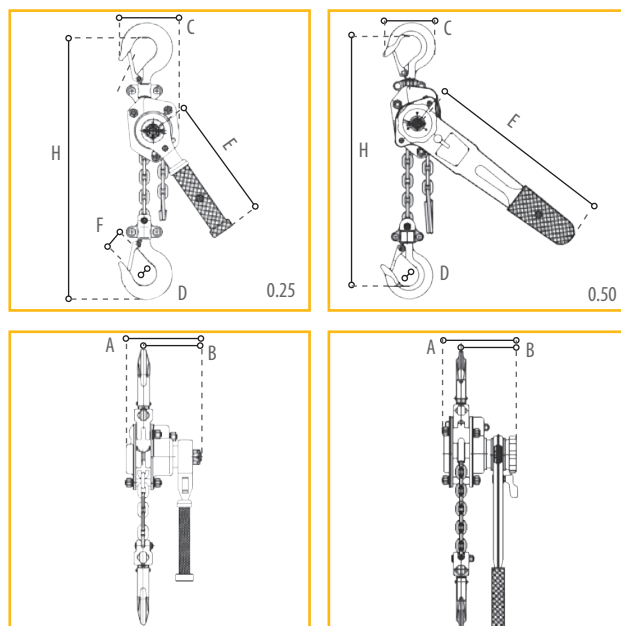
Bestelwijze / How to order



Specificaties / Specifications		
WLL (ton)	0.25	0.5
Test load / Test load (kN)	3.2	6.3
Inspanning voor max lading / Force for max load (N)	250	340
Parten van hijsketting / Chain falls of load chain	1	1
Hijsketting / Load chain (Ømm)	4	5
Netto gewicht / Net weight (kg)	1,8	4
Afmetingen / Measurements	21.5 x 10.5 x 11.3	22 x 11.5 x 11.3
Extra gewicht / Extra weight (kg/m)	0.41	0.52
Afmetingen / Dimensions (mm)		
Model (WLL)	0.25	0.5
A	92	105
B	72	78
C	85	80
D	30	35
E	160	300
F	25	30
H	230	260



Palans à levier / Hebelzüge



Caractéristiques

- » Boîtier en chrome.
- » Design compact et poids léger.
- » Facile à emporter.
- » Avec 1.5/3 mètre de hauteur de levage comme stock d'article standard, autres hauteurs de levage sur demande.
- » Avec chaîne de charge testée selon EN 818-7.

Eigenschaften

- » Chromgehäuse
- » Kompaktes und leichtes Design.
- » Leicht zu tragen.
- » Mit 1.5/3 Meter Hubhöhe als Standard Lagerbestand, andere Hubhöhen auf Anfrage.
- » Mit Lastkette nach EN 818-7 geprüft.

How to order

Modèle Modell	Hauteur Hubhöhe
DC.0. 072 . 050 . 1.5	
Capacité Kapazität	

Spécifications / Spezifikationen		
WLL (ton)	0.25	0.5
Charge de test / Testbelastung (kN)	3.2	6.3
Effort pour chargement max / Kraft für max Last (N)	250	340
Parties / Kettenfälle	1	1
Chaîne / Kette (Ømm)	4	5
Poids net / Netto Gewicht (kg)	1,8	4
Dimensions / Abmessungen	21.5 x 10.5 x 11.3	22 x 11.5 x 11.3
Poids extra / Zusatzgewicht (kg/m)	0.41	0.52
Dimensions / Abmessungen (mm)		
Modèle / Modell (WLL)	0.25	0.5
A	92	105
B	72	78
C	85	80
D	30	35
E	160	300
F	25	30
H	230	260