



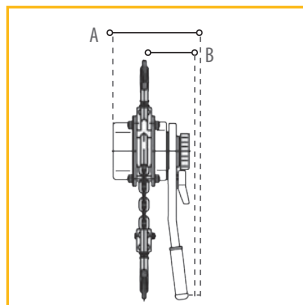
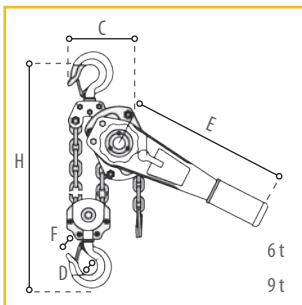
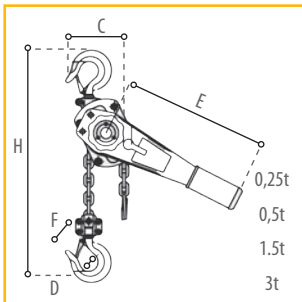
Rateltakels / Lever Hoists

Eigenschappen

- » Robuust and compact ontwerp.
- » Ergonomische ratel.
- » Lasthaak van gehard staal.
- » Beschikbaar met overlast beveiliging (DELTA BLUE).
- » Met 1.5/3 meter hijshoogte als standaard voorraad artikel, andere hijshoogten op aanvraag.
- » Met lastketting getest volgens EN 818-7.

Features

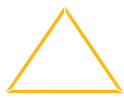
- » Robust and compact design.
- » Ergonomic lever.
- » Drop-forged and heat treated hooks.
- » Available with overload protection (DELTA BLUE).
- » With 1.5/3 meter hoisting height as standard stock item, other hoisting heights upon request.
- » With load chain tested according to EN 818-7.



Bestelwijze / How to order

Model	Hijshoogte Hoisting height
DC.0. 072 . 075 . 1.5	
Capaciteit Capacity	

Specificaties / Specifications					
WLL (ton)	0.75	1.5	3	6	9
Test load / Test load (kN)	11.0	22.5	37.5	75	112.5
Inspanning voor max lading / Force for max load (N)	140	240	320	340	360
Parten van hijsketting / Chain falls of load chain	1	1	1	2	3
Hijsketting / Load chain (Ømm)	6	8	10	10	10
Netto gewicht / Net weight (kg)	7.7	11.8	21	32	47
Afmetingen / Measurements	38 x 14 x 16,5	46.5 x 15.5 x 19	51 x 19 x 21.5	53 x 22 x 21.5	82 x 32 x 21.5
Extra gewicht / Extra weight (kg/m)	0.8	1.4	2.2	4.4	6.6
Afmetingen / Dimensions (mm)					
Model (WLL)	0.75	1.5	3	6	9
A	155	180	215	215	215
B	95	105	130	130	130
C	135	155	200	200	330
D	37	45	50	64	85
E	285	370	410	410	410
F	30	36	40	50	58
H	320	380	480	600	700

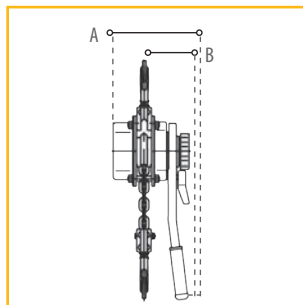
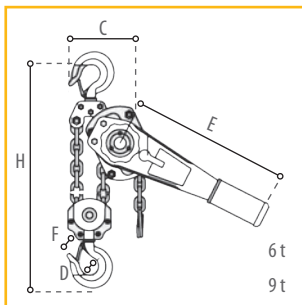
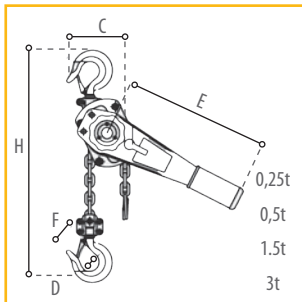


Caractéristiques

- » Concept robuste et compact.
- » Levier ergonomique.
- » Crochet de charge d'acier durci.
- » Disponible avec protection de surcharge (DELTA BLUE).
- » Avec 1.5/3 mètre de hauteur de levage comme stock d'article standard, autres hauteurs de levage sur demande.
- » Avec chaîne de charge testée selon EN 818-7.

Eigenschaften

- » Robustes und kompaktes Design.
- » Ergonomischer Hebel.
- » Geschmiedete und hitzebehandelte Haken.
- » Verfügbar mit Überlastungsschutz (DELTA BLUE).
- » Mit 1.5/3 Meter Hubhöhe als Standard Lagerbestand, andere Hubhöhen auf Anfrage.
- » Mit Lastkette nach EN 818-7 geprüft.



How to order

Modèle Modell	Hauteur Hubhöhe
DC.0. 072 . 075 . 1.5	
Capacité Kapazität	

Spécifications / Spezifikationen					
WLL (ton)	0.75	1.5	3	6	9
Charge de test / Testbelastung (kN)	11.0	22.5	37.5	75	112.5
Effort pour chargement max / Kraft für max Last (N)	140	240	320	340	360
Parties / Kettenfälle	1	1	1	2	3
Chaîne / Kette (Ømm)	6	8	10	10	10
Poids net / Netto Gewicht (kg)	7.7	11.8	21	32	47
Dimensions / Abmessungen	38 x 14 x 16,5	46.5 x 15.5 x 19	51 x 19 x 21.5	53 x 22 x 21.5	82 x 32 x 21.5
Poids extra / Zusatzgewicht (kg/m)	0.8	1.4	2.2	4.4	6.6
Dimensions / Abmessungen (mm)					
Modèle / Modell (WLL)	0.75	1.5	3	6	9
A	155	180	215	215	215
B	95	105	130	130	130
C	135	155	200	200	330
D	37	45	50	64	85
E	285	370	410	410	410
F	30	36	40	50	58
H	320	380	480	600	700