



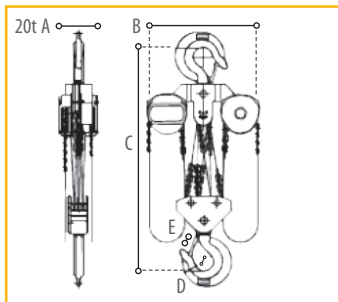
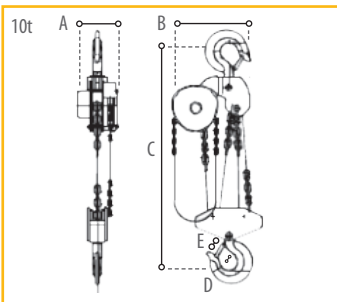
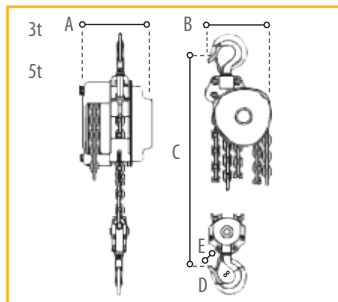
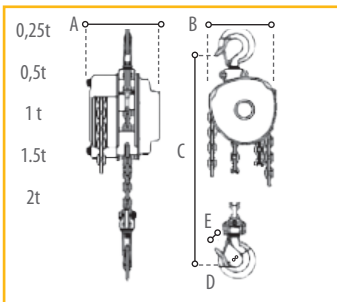
Handkettingtakels / Manual Chain Hoists

Eigenschappen

- » Fijn geslepen assen, nestenwiel met fijn geslepen passingen.
- » Remsysteem met stalen beveiligingsplaat.
- » Lagers in het nestenwiel voor geleiding.
- » Asbestvrije remschrijven.
- » Ratelschrijf met dubbel ratelpallen.
- » Met verzinkte lastketting.
- » Goed toegankelijk voor zelden voorkomende reparaties.
- » Beschikbaar met overlast beveiliging (DELTA BLUE).
- » Met 3/6/10 meter hijshoogte als standaard voorraad artikel, andere hijshoogten op aanvraag.
- » Met lastketting getest volgens EN 818-7.

Features

- » Precision machined and highly finished shafts, sprocket and bearing housings.
- » Brake system with steel protected shield.
- » Roller bearing inside the chain sprocket is supporting the load shaft.
- » Asbestos-free brake lining.
- » Ratchet disc with double ratchet pawls.
- » With galvanized load chain.
- » Well accessible for rarely occurring maintenance.
- » Available with overload protection (DELTA BLUE).
- » With 3/6/10 meter hoisting height as standard stock item, other hoisting heights upon request.
- » With load chain tested according to EN 818-7.



Bestelwijze / How to order

Model	Hijshoogte Hoisting height
DC.0. 059 . 005 . 03	
Capaciteit Capacity	

Specificaties / Specifications									
WLL (ton)	0.25	0.5	1	1.5	2	3	5	10	20
Test load / Test load (kN)	3.7	6.3	12.5	18.7	25	37.5	63	125	250
Inspanning voor max lading / Force for max load (N)	190	200	304	343	410	343	414	423	435x2
Parten van hijsketting / Chain falls of load chain	1	1	1	1	1	2	2	4	8
Hijsketting / Load chain (Ømm)	4	6	6	8	8	8	10	10	10
Netto gewicht / Net weight (kg)	5	8,5	11	18	18,5	27	42	83	193
Afmetingen / Measurements	23x8x10	25.5x18.5x13.7	25.5x20.5x14.7	33x25.5x16.2	33x25.5x16.2	36x27x16.2	43x34x19.2	50x41x21	64x38x64
Extra gewicht / Extra weight (kg/m)	0.41	1.7	1.7	2.3	2.3	3.7	5.6	9.7	19.4
Afmetingen / Dimensions (mm)									
Model (WLL)	0.25	0.5	1	1.5	2	3	5	10	20
A	102	113	126	141	141	141	163	163	191
B	98	125	147	183	183	183	215	404,5	595
C	220	255	306	368	368	486	616	750	1000
D	30	36	40	45	50	58	64	85	110
E	25	30	34	38	41	48	52	64	85



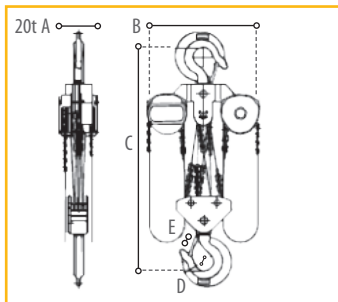
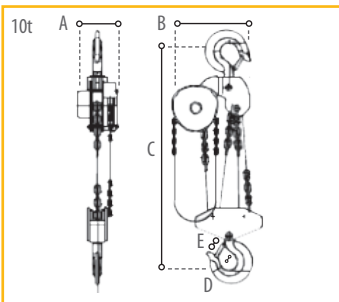
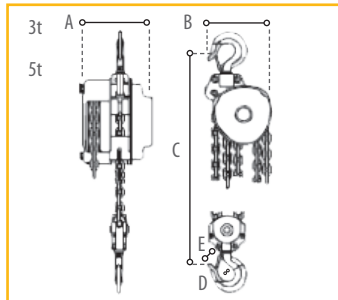
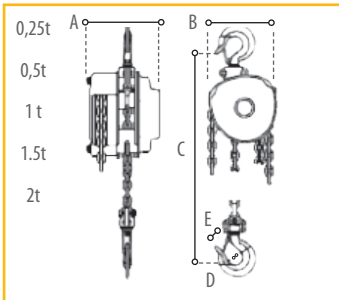
Palans manuels à chaîne / Stirnradflaschenzüge

Caractéristiques

- » Axes taillés avec précision, pignon avec boîtiers de roulement taillés avec précision.
- » Système de freinage avec plaque de protection en acier.
- » Pignon équipé de roulements pour guidage.
- » Disques de frein sans amiante.
- » Disque à cliquet avec doubles cliquets.
- » Avec chaîne de charge galvanisée.
- » Bien accessible pour des réparations rares.
- » Disponible avec protection de surcharge (DELTA BLUE).
- » Avec 3/6/10 mètre de hauteur de levage comme stock d'article standard, autres hauteurs de levage sur demande.
- » Avec chaîne de charge testée selon EN 818-7.

Eigenschaften

- » Präzisionsgefertigte Achsen, Kettenräder und Lagergehäuse.
- » Bremssystem mit Schutzplatte aus Stahl.
- » Kugellager im Kettenrad lagert die Lastachse
- » Asbestfreier Bremsbelag.
- » Ratschenscheibe mit doppelten Sperrklinken.
- » Gut zugänglich für seltenes reparieren.
- » Verfügbar mit Überlastungsschutz (DELTA BLUE).
- » Mit 3/6/10 Meter Hubhöhe als Standard Lagerbestand, andere Hubhöhen auf Anfrage.
- » Mit Lastkette nach EN 818-7 geprüft.



How to order

Modèle Modell	Hauteur Hubhöhe
DC.0. 059 . 005 . 03	
Capacité Kapazität	

Spécifications / Spezifikationen									
WLL (ton)	0.25	0.5	1	1.5	2	3	5	10	20
Charge de test / Testbelastung (kN)	3.7	6.3	12.5	18.7	25	37.5	63	125	250
Effort pour chargement max / Kraft für max Last (N)	190	200	304	343	410	343	414	423	435x2
Parties de la chaîne de levage / Kettenfälle Lastkette	1	1	1	1	1	2	2	4	8
Chaîne / Kette (Ømm)	4	6	6	8	8	8	10	10	10
Poids net / Netto Gewicht (kg)	5	8,5	11	18	18,5	27	42	83	193
Dimensions / Abmessungen	23x8x10	25.5x18.5x13.7	25.5x20.5x14.7	33x25.5x16.2	33x25.5x16.2	36x27x16.2	43x34x19.2	50x41x21	64x38x64
Poids extra / Zusatzgewicht (kg/m)	0.41	1.7	1.7	2.3	2.3	3.7	5.6	9.7	19.4
Dimensions / Abmessungen (mm)									
Modèle / Modell (WLL)	0.25	0.5	1	1.5	2	3	5	10	20
A	102	113	126	141	141	141	163	163	191
B	98	125	147	183	183	183	215	404,5	595
C	220	255	306	368	368	486	616	750	1000
D	30	36	40	45	50	58	64	85	110
E	25	30	34	38	41	48	52	64	85