



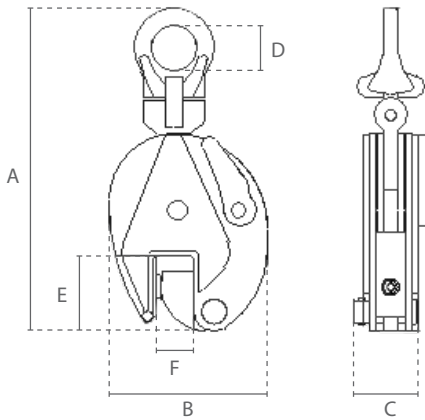
Universeel Plaatklem / Universal Plate Clamp

Eigenschappen

- » Geschikt voor het hijsen en hanteren van staalplaten of -balken.
- » Verharde klemmen.
- » Met slot voor open en gesloten positie.
- » Ontworpen voor platen met een oppervlaktehardheid tot HRC 37.
- » Minimale belasting: 10% van de WLL. 5% bij HRC < 27.
- » Voldoet aan de Machinerichtlijn 2006/42/EG. Geleverd met testcertificaat, CE-conformiteitsverklaring en gebruiksaanwijzing.

Features

- » Suitable for lifting and handling steel plates or -beams.
- » Hardened jaws.
- » With lock for open and closed position.
- » Designed for sheets with a surface hardness of up to HRC 37.
- » Minimum load: 10% of WLL. 5% at HRC < 27.
- » Complies with the Machinery Directive 2006/42/EC. Supplied with test certificate, CE declaration of conformity and operating instructions.



Specificaties / Specifications			
Artikel nummer / Article code	Capaciteit / Capacity	Grijp bereik / Jaw range	Netto gewicht / Net weight
	ton	mm	kg
DC.0.02000500	0.5	0-15	2
DC.0.02001000	1	0-20	4.8
DC.0.02002000	2	0-25	6.5
DC.0.02003000	3	0-30	15
DC.0.02005000	5	0-50	23

Specificaties / Specifications	
Bedrijfstemperatuur / Operating temperature	-10°C - +40°C

Afmetingen / Dimensions						
Capaciteit / Capacity	A	B	C	D	E	F
ton						
0.5	212	103	36	30	43	17
1	294	138	50	48	63	22
2	370	164	52	68	76	27
3	418	193	78	74	85	32
5	450	240	88	80	90	52