



Horizontaal Plaatklem / Horizontal Plate Clamp

Eigenschappen

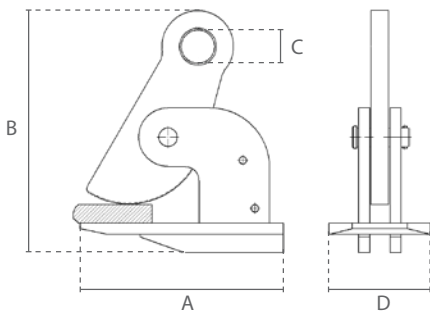
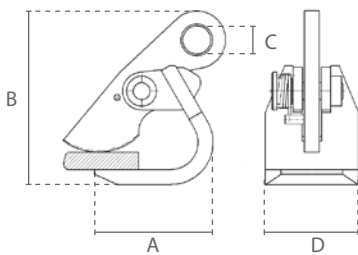
- » Geschikt voor het hijsen en hanteren van staalplaten of -balken.
- » Verharde klem.
- » Moet altijd in paren worden gebruikt.
- » Ontworpen voor platen met een oppervlaktehardheid tot HRC 37.
- » Voldoet aan de Machinerichtlijn 2006/42/EG. Geleverd met testcertificaat, CE-conformiteitsverklaring en gebruiksaanwijzing.

Features

- » Suitable for lifting and handling steel plates or -beams.
- » Hardened jaw.
- » Always has to be used in pairs.
- » Designed for sheets with a surface hardness of up to HRC 37.
- » Complies with the Machinery Directive 2006/42/EC. Supplied with test certificate, CE declaration of conformity and operating instructions.



750kg



≥1.5ton

Specificaties / Specifications

Artikel nummer Article code	Capaciteit Capacity	Grijp bereik Jaw range	Netto gewicht Net weight
	ton	mm	kg
DC.0.014000750	0.75	0-50	4.3
DC.0.014001500	1.5	0-50	7.7
DC.0.014002500	2.5	0-60	14.1
DC.0.014004500	4.5	0-100	28.6

Specificaties / Specifications

Bedrijfstemperatuur / Operating temperature -40°C - +80°C

Afmetingen / Dimensions

Capaciteit / Capacity	A	B	C	D
ton				
0.75	127	218	30	100
1.5	220	270	36	110
2.5	260	315	40	130
4.5	290	425	40	165