



Balkklem / Beam Clamp



DC.0.010

- » Beschikbaar in het zwart.
- » Available with black paint.



DC.0.010DB

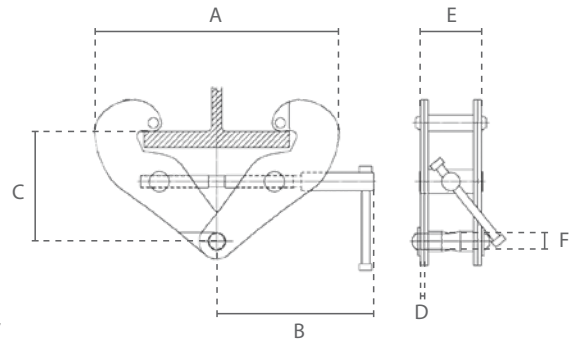


Eigenschappen

- » Te gebruiken als verankering.
- » Eenvoudig te gebruiken en groot klembereik.
- » Individueel af te stellen door middel van de draaibare schroefdraad as.
- » Voldoet aan de Machinerichtlijn 2006/42/EG. Geleverd met testcertificaat, CE-conformiteitsverklaring en gebruiksaanwijzing.

Features

- » Versatile application as a rigging point.
- » Easy to use and wide clamping area.
- » Individually adjustable by turning the threaded bolt.
- » Complies with the Machinery Directive 2006/42/EC. Supplied with test certificate, CE declaration of conformity and operating instructions.



Specificaties / Specifications			
Artikel nummer Article code	Capaciteit Capacity	Geschikte balkbreedte Suitable beam width	Netto gewicht Net weight
	ton	mm	kg
DC.0.0100001000	1	75-220	3.8
DC.0.0100002000	2	75-220	4.6
DC.0.0100003000	3	80-320	9
DC.0.0100005000	5	80-320	11
DC.0.0100010000	10	90-320	16
DC.0.0100020000	20	90-370	39,6

Specificaties / Specifications	
Bedrijfstemperatuur / Operating temperature	-10°C - +50°C

Afmetingen / Dimensions								
Capaciteit / Capacity	A min	A max	B	C min	C max	D	E	F
ton								
1	180	360	215	102	155	5	74	22
2	180	360	215	102	155	6	76	22
3	235	490	260	140	225	8	103	24
5	235	490	260	140	225	10	110	28
10	320	505	260	170	225	12	120	40
20	512	713	431	315	361	16	196	70