



Electrische Lier DDC / Electric Winch DDC



Eigenschappen

- » Alleen geschikt voor trekwerkzaamheden.
- » Geschikt voor een breed scala aan toepassingen.
- » Met vrijloophendel.
- » Permanent gesmeerde transmissie, zorgt voor een soepele en stille werking.
- » Geleverd met bedieningsschakelaar, voedingskabel en staalkabel met haak.
- » De batterij moet worden gevoed door een constant draaiende motor.
- » Voldoet aan de Machineryrichtlijn 2006/42/EG. Geleverd met testcertificaat, CE-conformiteitsverklaring en gebruiksaanwijzing.

Features

- » Only suitable for pulling applications.
- » Suitable for a wide range of applications.
- » With free spooling lever.
- » Permanently lubricated transmission, ensures smooth and quiet operation.
- » Supplied with control switch, power cable and steel cable with load hook.
- » Battery must be powered by a constantly running engine.
- » Complies with the Machinery Directive 2006/42/EC. Supplied with test certificate, CE declaration of conformity and operating instructions.

Optioneel / Optional



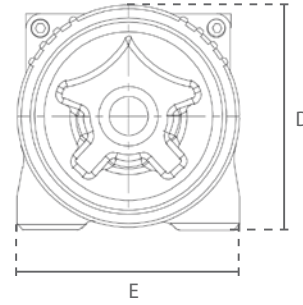
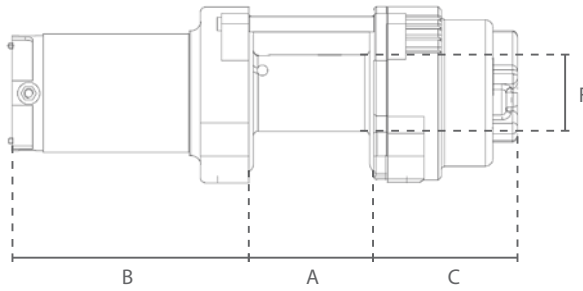
Specificaties / Specifications								
Artikel nummer	Capaciteit		Trek bereik	Max. trek snelheid	Staaldraad	Energie verbruik		Gewicht
Article code	Capacity		Pulling range	Max. pulling speed	Steel cable	Power output		Weight
	1e laag / 1st layer	bovenste laag / topmost layer		1e laag / 1st layer		12V	24V	
	ton		m	m/min	m x Ømm	kW		kg
ZH.0.DDC.6000	2.72	1.72	26	2.8	28 x 7.2	3.7	5	35
ZH.0.DDC.9000	4.08	2.81	26	2.3	28 x 8	4.4	6	39
ZH.0.DDC.12000	5.44	3.40	24	2.1	26 x 9.5	5	6.4	44
ZH.0.DDC.15000	6.81	4.02	24	1.3	26 x 11.5	5.3	7.1	70

Specificaties / Specifications	
Toepassing / Application	Treklier / Pulling winch
Voltage / Operating voltage	12/24V
Trek snelheid / Pulling speed	Enkele snelheid / Single speed
Kabel / Cable	Staalkabel / Steel cable
Stuurkabel / Control cable	Standaard ≈1 meter / Standard ≈1 meter
Stroomkabel / Power cable	≈1 meter met batterijconnectoren / ≈1 meter with battery connectors
Behuizing bescherming / Housing protection	IP 68
Besturing bescherming / Control protection	IP 65
Bedrijfstemperatuur / Operating temperature	-20°C - +85°C
Lading type / Load type	Goederen, mag niet gebruikt worden om mensen te hijsen / Goods, may not be used to lift people

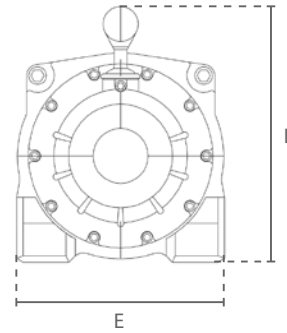
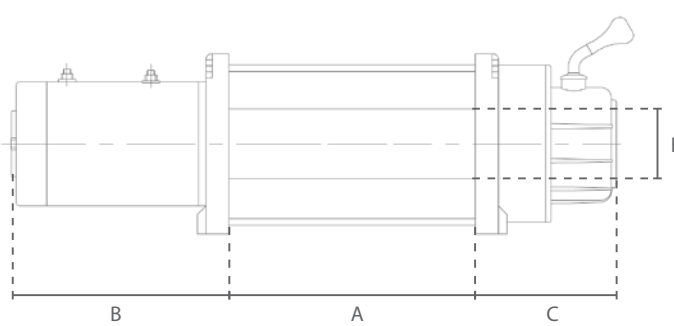
Beveiliging / Protection	
Overlastbeveiliging / Overload protection	Zonder overlastbeveiliging / No overload protection
Rem / Brake	Mechanische rem / Mechanical brake
Eindschakelaar / Limit switch	Geen eindschakelaar / No limit switch



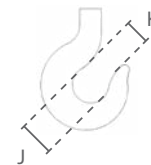
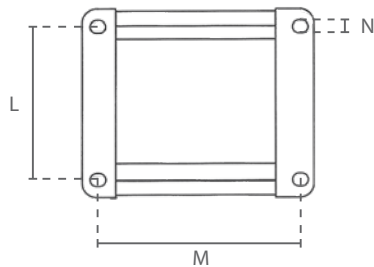
Electrische Lier ATV/DDC / Electric Winch ATV/DDC



ZH.0.ATV



ZH.0.DDC



Afmetingen / Dimensions

Artikel nummer Article code	A	B	C	D	E	F	J	K	L	M	N
ZH.0.ATV.3000	83	161	95	120	114	50	29	23	76	124	8,3
ZH.0.DDC.6000	226	189	142	184	168	76	37	33	114	254	10,5
ZH.0.DDC.9000	226	209	142	184	168	76	37	33	114	254	10,5
ZH.0.DDC.12000	226	209	142	184	168	76	37	33	114	254	10,5
ZH.0.DDC.15000	223	233	149	240	216	88	49	39	114	254	12