



Electrische Lier DPS/DPT / Electric Winch DPS/DPT



CP.0.DPS

Eigenschappen

- » Geschikt voor trekwerkzaamheden.
- » Geschikt voor een breed scala aan industriële toepassingen.
- » Permanent gesmeerde transmissie, zorgt voor een soepele en stille werking.
- » Geleverd klaar voor gebruik met bedieningsschakelaar, voedingskabel en staalkabel met haak.
- » Voldoet aan de Machinerichtlijn 2006/42/EG. Geleverd met testcertificaat, CE-conformiteitsverklaring en gebruiksaanwijzing.

Features

- » Suitable for pulling applications.
- » Suitable for a wide range of industrial applications.
- » Permanently lubricated transmission, ensures smooth and quiet operation.
- » Supplied ready to use with control switch, power cable and steel cable with load hook.
- » Complies with the Machinery Directive 2006/42/EC. Supplied with test certificate, CE declaration of conformity and operating instructions.

Specificaties / Specifications

Artikel nummer	Capaciteit	Voltage	Trek bereik	Max. trek snelheid	Staaldraad	Energie verbruik	Gewicht
Article code	Capacity	Operating voltage	Pulling range	Max. pulling speed	Steel cable	Power output	Weight
	ton		m	m/min	m x Ømm	kW	kg
CP.0.DPS.200	0.2	230V	28	14.1	30 x 6	0.37	32
CP.0.DPS.250	0.25		28	14.1	30 x 6	0.6	36
CP.0.DPS.300	0.3		28	14.1	30 x 7	0.75	38
CP.0.DPS.500	0.5		43	18.9	45 x 8	1.5	76

Specificaties / Specifications

Toepassing / Application	Treklier / Pulling winch
Voltage / Operating voltage	230V / 50Hz / 1Ph / 400V / 50-60Hz / 3Ph
Trek snelheid / Pulling speed	Enkele snelheid / Single speed
Kabel / Cable	Staalkabel / Steel cable
Stuurkabel / Control cable	Standaard ≈2 meter / Standard ≈2 meter
Stroomkabel / Power cable	≈1 meter met stekker / ≈1 meter with plug
Behuizing bescherming / Housing protection	IP 44 (vanaf/from 2ton IP 54)
Besturing bescherming / Control protection	IP 65
Classificatie / Classification	M5/2m (ISO/FEM)
Inschakelduur / Starts per uur / Duty cycle / Starts per hour	40% / 240
Isolatieklasse / Insulation class	F
Bedrijfstemperatuur / Operating temperature	-10°C - +40°C
Lading type / Load type	Goederen, mag niet gebruikt worden om mensen te hijsen / Goods, may not be used to lift people



Electrische Lier DPS/DPT / Electric Winch DPS/DPT

Beveiliging / Protection

Schakelaar / Control switch	230/400V schakelaar met noodstop / 230/400V pendant control switch with emergency stop button
Overlastbeveiliging / Overload protection	Zonder overlastbeveiliging, vanaf 1ton optioneel / No overload protection, from 1ton optional
Rem / Brake	Mechanische rem, bereikt onmiddellijk remeffect en houdt de lading ook bij stroomuitval stevig vast / Mechanical brake, achieves immediate braking and holds the load in the event of power failure
Eindschakelaar / Limit switch	Geen eindschakelaar / No limit switch



CP.0.DPT

Eigenschappen

- » Geschikt voor trekwerkzaamheden.
- » Geschikt voor een breed scala aan industriële toepassingen.
- » Permanent gesmeerde transmissie, zorgt voor een soepele en stille werking.
- » Geleverd klaar voor gebruik met bedieningsschakelaar, voedingskabel en staalkabel met haak.
- » Voldoet aan de Machinerichtlijn 2006/42/EG. Geleverd met testcertificaat, CE-conformiteitsverklaring en gebruiksaanwijzing.

Features

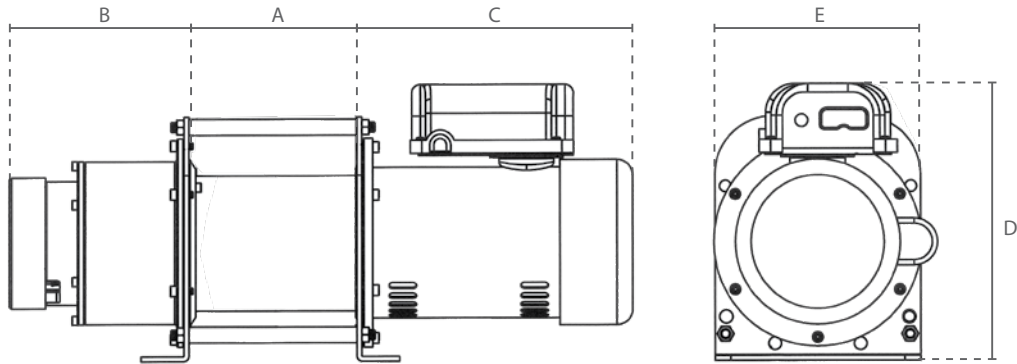
- » Suitable for pulling applications.
- » Suitable for a wide range of industrial applications.
- » Permanently lubricated transmission, ensures smooth and quiet operation.
- » Supplied ready to use with control switch, power cable and steel cable with load hook.
- » Complies with the Machinery Directive 2006/42/EC. Supplied with test certificate, CE declaration of conformity and operating instructions.

Specificaties / Specifications

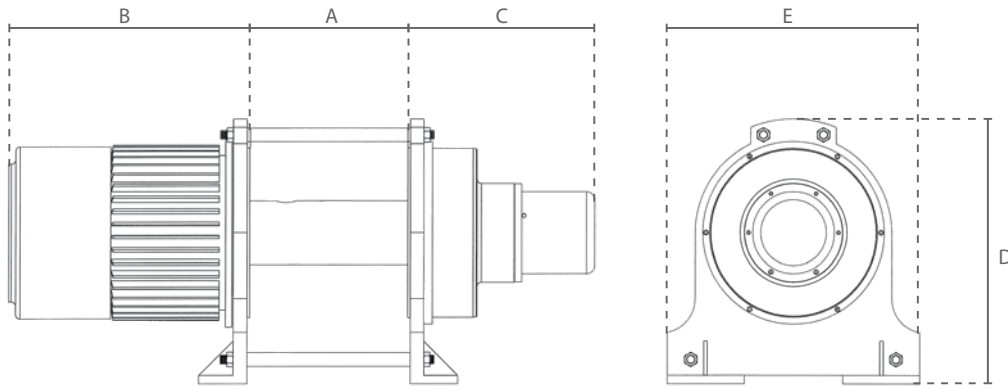
Artikel nummer	Capaciteit	Voltage	Trek bereik	Max. trek snelheid	Staaldraad	Energie verbruik	Gewicht
Article code	Capacity	Operating voltage	Pulling range	Max. pulling speed	Steel cable	Power output	Weight
	ton		m	m/min	m x Ømm	kW	kg
CP.0.DPT.30075	0.3	400V	28	14.1	30 x 7	0.75	38
CP.0.DPT.30151	0.5		43	18.9	45 x 8	1.5	76
CP.0.DPT.30375	1		43	12.9	45 x 10	2.25	152
CP.0.DPT.30750	2		68	17.4	70 x 12	3.75	364
CP.0.DPT.31500	3		68	19.7	70 x 16	5.62	391
CP.0.DPT.34000	5		68	12	70 x 20	7.5	472



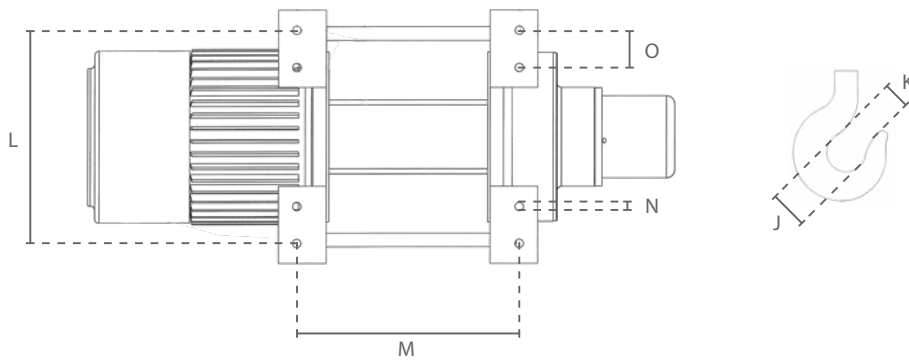
Electrische Lier DPS/DPT / Electric Winch DPS/DPT



CP0.DPS



CP0.DPT



Afmetingen / Dimensions

Artikel nummer Article code	A	B	C	D	E	J	K	L	M	N	O
CP0.DPS.200	125	246	164	261	201	49	41	155	160	7	-
CP0.DPS.250	160	265	164	261	201	49	41	155	160	7	-
CP0.DPS.300	160	279	164	261	201	49	41	155	224	7	-
CP0.DPS.500	246	272	180	285	310	49	41	260	305	8	-
CP0.DPT.30075	160	279	164	261	201	49	41	155	224	7	-
CP0.DPT.30151	246	272	180	365	310	49	41	260	305	8	-
CP0.DPT.30375	340	383	360	365	400	39	30	350	510	14	-
CP0.DPT.30750	378	524	436	520	590	39	30	540	525	14	85
CP0.DPT.31500	378	580	436	520	590	45	35	540	525	14	85
CP0.DPT.34000	510	694	436	520	590	55	38	540	660	14	85



Electrische Lier DPS/DPT / Electric Winch DPS/DPT

Capaciteit per laag / Capacity per layer										
ton										
Laag / Layer	CP.0.DPS.200	CP.0.DPS.250	CP.0.DPS.300	CP.0.DPS.500	CP.0.DPT.30075	CP.0.DPT.30151	CP.0.DPT.30375	CP.0.DPT.30750	CP.0.DPT.31500	CP.0.DPT.34000
1.	0.34	0.42	0.45	0.76	0.45	0.76	1.21	2.71	4.61	
2.	0.29	0.37	0.41	0.68	0.41	0.68	1.09	2.42	4.09	
3.	0.26	0.33	0.36	0.61	0.36	0.61	1	2.18	3.66	
4.	0.24	0.31	0.32	0.54	0.32	0.54	-	2	3.31	
5.	0.21	0.27	0.3	0.5	0.3	0.5	-	-	3	
6.	0.2	0.25	-	-	-	-	-	-	-	

Snelheid per laag / Speed per layer										
m/min										
Laag / Layer	CP.0.DPS.200	CP.0.DPS.250	CP.0.DPS.300	CP.0.DPS.500	CP.0.DPT.30075	CP.0.DPT.30151	CP.0.DPT.30375	CP.0.DPT.30750	CP.0.DPT.31500	CP.0.DPT.34000
1.	8	8	8.6	12.3	8.6	12.3	9.8	13.3	13.2	
2.	9.3	9.3	9.7	14.5	9.7	14.5	10.8	15.2	15.4	
3.	10.4	10.4	11.3	15.7	11.3	15.7	12.9	16.4	16.8	
4.	11.6	11.6	12.6	17.8	12.6	17.8	-	17.4	18.6	
5.	12.8	12.8	14.1	18.9	14.1	18.9	-	-	19.7	
6.	14.1	14.1	-	-	-	-	-	-	-	

Trekkracht per helling / Pulling force per gradient *										
ton										
Helling / Gradient	CP.0.DPS.200	CP.0.DPS.250	CP.0.DPS.300	CP.0.DPS.500	CP.0.DPT.30075	CP.0.DPT.30151	CP.0.DPT.30375	CP.0.DPT.30750	CP.0.DPT.31500	CP.0.DPT.34000
0°	1.17	1.47	1.76	2.94	1.76	2.94	5.88	11.76	17.64	29.41
< 6° (10%)	0.74	0.92	1.11	1.85	1.11	1.85	3.71	7.41	11.11	18.51
< 11° (20%)	0.55	0.69	0.83	1.38	0.83	1.38	2.77	5.55	8.33	13.88
< 17° (30%)	0.44	0.55	0.66	1.11	0.66	1.11	2.22	4.44	6.66	11.11
< 22° (40%)	0.37	0.46	0.55	0.92	0.55	0.92	1.85	3.71	5.55	9.25
< 27° (50%)	0.32	0.41	0.49	0.82	0.49	0.82	1.63	3.27	4.91	8.19
< 31° (60%)	0.29	0.37	0.44	0.74	0.44	0.74	1.49	2.98	4.47	7.46
< 35° (70%)	0.27	0.34	0.41	0.69	0.41	0.69	1.38	2.77	4.16	6.94
< 45° (100%)	0.24	0.31	0.36	0.61	0.36	0.61	1.21	2.41	3.61	6.02
> 45°	0.2	0.25	0.3	0.5	0.3	0.5	1	2	3	5

* bovenste laag op harde ondergrond / top layer on hard surface

Uitleg der kabellagen / Explanation of the cable layers

