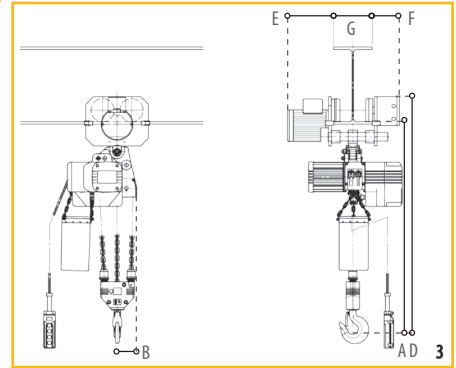
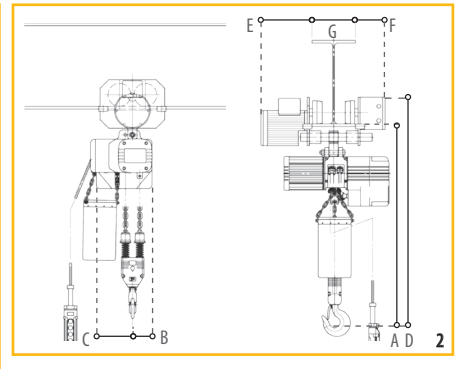
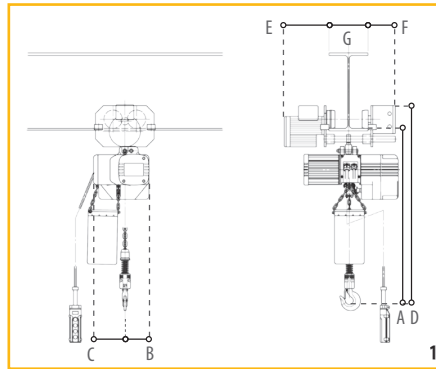


CE Electrische kettingtakels met loopkat DTD type / Electric chain hoists with trolley DTD type



Eigenschappen

- » Met overlastbeveiliging.
- » IP54.
- » FEM 2M.
- » Standaard voltage: 400V/50Hz. Andere op aanvraag.
- » Bediening (3m).
- » Kettingzak tot 10 meter ketting.

Features

- » With overload protection.
- » IP54.
- » FEM 2M.
- » Standard voltage: 400V/50Hz. Others upon request.
- » Control cable (3m).
- » Chain bag for 10 meter chain.

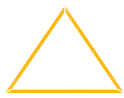
Specificaties / Specifications

Model	WLL WLL ton	Inschakleuur Duty cycle	Snelheid 50Hz Speed 50Hz m/min	Snelheid 60Hz Speed 60Hz m/min	Vermogen Output PK/CV/HP	ref. figuur ref. figure	Parten Chain falls	Ketting Chain mm	Netto gewicht Net weight kg
DF.O.DTD.025001	0.25	40%	8	9.6	1.25	1	1	5.6	80
DF.O.DTD.025003	0.25	40%	8-2.7	9.6-3.2	1.25-0.42	1	1	5.6	88
DF.O.DTD.151001	0.5	40%	8	9.6	1.25	1	1	5.6	80
DF.O.DTD.151003	0.5	40%	8-2.7	9.6-3.2	1.25-0.42	1	1	5.6	88
DF.O.DTD.30F001	1	40%	4	4.8	1.25	1	1	7.1	80
DF.O.DTD.30F003	1	40%	4-1.3	4.8-1.6	1.25-0.42	1	1	7.1	88
DF.O.DTD.301001	1	40%	8	9.6	2.5	1	1	7.1	91
DF.O.DTD.301003	1	40%	8-2.7	9.6-3.2	2.5-0.84	1	1	7.1	102
DF.O.DTD.451001	1.5	40%	9.5	11.4	5.0	1	1	10.0	100
DF.O.DTD.451003	1.5	40%	9.5-3.2	11.4-3.8	5.0-1.67	1	1	10.0	100
DF.O.DTD.302001	2	40%	4	4.8	2.5	2	2	7.1	111
DF.O.DTD.302003	2	40%	4-1.3	4.8-1.6	2.5-0.84	2	2	7.1	100
DF.O.DTD.601001	2	40%	8	9.6	5.0	1	1	10.0	111
DF.O.DTD.601003	2	40%	8-2.7	9.6-3.2	5.0-1.67	1	1	10.0	161
DF.O.DTD.751001	2.5	40%	7.3	8.8	6.0	1	1	11.2	180
DF.O.DTD.751003	2.5	40%	7.3-2.4	8.8-2.9	6.0-2.0	1	1	11.2	190
DF.O.DTD.303001	3	40%	2.7	3.3	2.5	3	3	7.1	121
DF.O.DTD.303003	3	40%	2.7-0.9	3.3-1.1	2.5-0.84	3	3	7.1	132
DF.O.DTD.452001	3	40%	4.8	5.7	5.0	2	2	10.0	191
DF.O.DTD.452003	3	40%	4.8-1.6	5.7-1.9	5.0-1.67	2	2	10.0	201
DF.O.DTD.752001	5	40%	3.7	4.4	6.0	2	2	11.2	215
DF.O.DTD.752003	5	40%	3.7-1.2	4.4-1.5	6.0-2.0	2	2	11.2	225
DF.O.DTD.753001	7.5	40%	2.5	3.0	6.0	3	3	11.2	-
DF.O.DTD.753003	7.5	40%	2.5-0.8	3.8-1.0	6.0-2.0	3	3	11.2	-
DF.O.DTD.754001	10	40%	3.7	4.4	6.0 (2x)	-	4	11.2	-
DF.O.DTD.754003	10	40%	3.7-1.2	4.4-1.5	6-2 (2x)	-	4	11.2	-
DF.O.DTD.756001	15	40%	2.5	3.0	6.0 (2x)	-	6	11.2	-
DF.O.DTD.756003	15	40%	2.5-0.8	3.0-1.0	6-2 (2x)	-	6	11.2	-

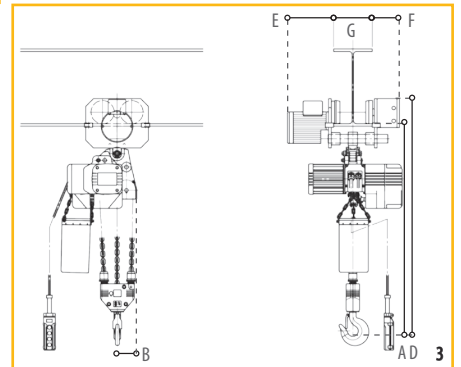
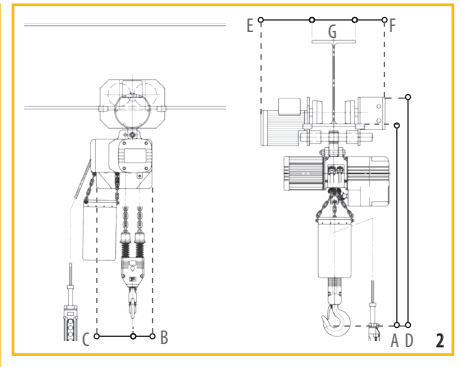
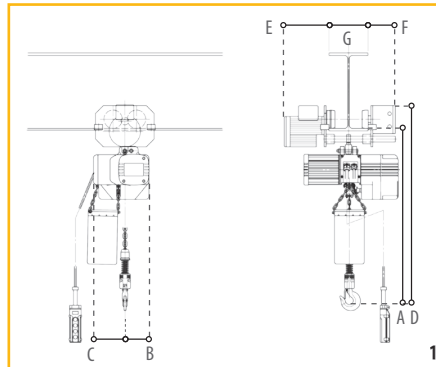
Afmetingen / Dimensions (mm)

Model (WLL)	A	B	C	D	E	F	G (I-Beam)
0.25 / 0.5	516	215/255	264	494	225	160	75-200
1	516	215/255	264	513	225	160	75-200
1	664	229/269	256	605	225	160	75-200
1.5	792	229/269	256	737	225	160	125-200
2	792	229/269	256	694	225	160	125-200
2	841	290/331	297	737	225	160	125-200
2.5	967	310/360	297	802	225	160	150-300
3	904	229/269	256	778	225	160	150-300
3	1004	290/331	297	868	225	160	150-300
5	1074	310/360	297	917	225	160	200-300

op aanvraag / on request



CE Palans électriques à chaîne avec chariot DTD type / Elektrische Kettenzüge mit Laufkatze Typ DTD



Caractéristiques

- » Avec protection de surcharge.
- » IP54.
- » FEM 2M.
- » Tension standard: 400V/50Hz. Autre sur demande.
- » Commande (3m).
- » Sac à chaîne jusqu'à 10 mètres.

Eigenschaften

- » Mit Überlastungsschutz.
- » IP54.
- » FEM 2M.
- » Standardspannung: 400V/50Hz. Andere auf Anfrage.
- » Bedienungskabel (3m).
- » Kettensack für 10 Meter Kette.

Spécifications / Spezifikationen

Modèle Modell	WLL WLL ton	Cycle de service Einschaltdauer	Vitesse 50Hz Geschwindigkeit 50Hz m/min	Vitesse 60Hz Geschwindigkeit 60Hz m/min	Puissance Leistung PK/CV/HP	réf. illustration ref. Grafik	Parties Kettenfalle	Chaîne Kette mm	Poids net Netto Gewicht kg
DF.O.DTD.025001	0.25	40%	8	9.6	1.25	1	1	5.6	80
DF.O.DTD.025003	0.25	40%	8-2.7	9.6-3.2	1.25-0.42	1	1	5.6	88
DF.O.DTD.151001	0.5	40%	8	9.6	1.25	1	1	5.6	80
DF.O.DTD.151003	0.5	40%	8-2.7	9.6-3.2	1.25-0.42	1	1	5.6	88
DF.O.DTD.30F001	1	40%	4	4.8	1.25	1	1	7.1	80
DF.O.DTD.30F003	1	40%	4-1.3	4.8-1.6	1.25-0.42	1	1	7.1	88
DF.O.DTD.301001	1	40%	8	9.6	2.5	1	1	7.1	91
DF.O.DTD.301003	1	40%	8-2.7	9.6-3.2	2.5-0.84	1	1	7.1	102
DF.O.DTD.451001	1.5	40%	9.5	11.4	5.0	1	1	10.0	100
DF.O.DTD.451003	1.5	40%	9.5-3.2	11.4-3.8	5.0-1.67	1	1	10.0	100
DF.O.DTD.302001	2	40%	4	4.8	2.5	2	2	7.1	111
DF.O.DTD.302003	2	40%	4-1.3	4.8-1.6	2.5-0.84	2	2	7.1	100
DF.O.DTD.601001	2	40%	8	9.6	5.0	1	1	10.0	111
DF.O.DTD.601003	2	40%	8-2.7	9.6-3.2	5.0-1.67	1	1	10.0	161
DF.O.DTD.751001	2.5	40%	7.3	8.8	6.0	1	1	11.2	180
DF.O.DTD.751003	2.5	40%	7.3-2.4	8.8-2.9	6.0-2.0	1	1	11.2	190
DF.O.DTD.303001	3	40%	2.7	3.3	2.5	3	3	7.1	121
DF.O.DTD.303003	3	40%	2.7-0.9	3.3-1.1	2.5-0.84	3	3	7.1	132
DF.O.DTD.452001	3	40%	4.8	5.7	5.0	2	2	10.0	191
DF.O.DTD.452003	3	40%	4.8-1.6	5.7-1.9	5.0-1.67	2	2	10.0	201
DF.O.DTD.752001	5	40%	3.7	4.4	6.0	2	2	11.2	215
DF.O.DTD.752003	5	40%	3.7-1.2	4.4-1.5	6.0-2.0	2	2	11.2	225
DF.O.DTD.753001	7.5	40%	2.5	3.0	6.0	3	3	11.2	-
DF.O.DTD.753003	7.5	40%	2.5-0.8	3.8-1.0	6.0-2.0	3	3	11.2	-
DF.O.DTD.754001	10	40%	3.7	4.4	6.0(2x)	-	4	11.2	-
DF.O.DTD.754003	10	40%	3.7-1.2	4.4-1.5	6-2(2x)	-	4	11.2	-
DF.O.DTD.756001	15	40%	2.5	3.0	6.0(2x)	-	6	11.2	-
DF.O.DTD.756003	15	40%	2.5-0.8	3.0-1.0	6-2(2x)	-	6	11.2	-

Dimensions / Abmessungen (mm)

Modèle / Modell	A	B	C	D	E	F	G (I-Beam)
0.25 / 0.5	516	215/255	264	494	225	160	75-200
1	516	215/255	264	513	225	160	75-200
1	664	229/269	256	605	225	160	75-200
1.5	792	229/269	256	737	225	160	125-200
2	792	229/269	256	694	225	160	125-200
2	841	290/331	297	737	225	160	125-200
2.5	967	310/360	297	802	225	160	150-300
3	904	229/269	256	778	225	160	150-300
3	1004	290/331	297	868	225	160	150-300
5	1074	310/360	297	917	225	160	200-300

op aanvraag / on request